
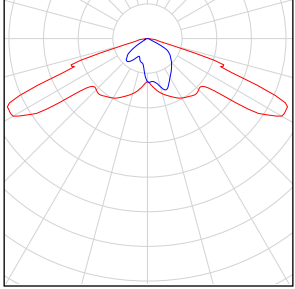


İçindekiler

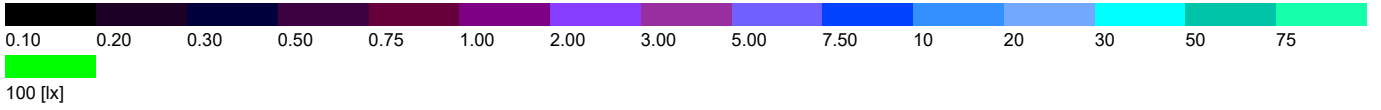
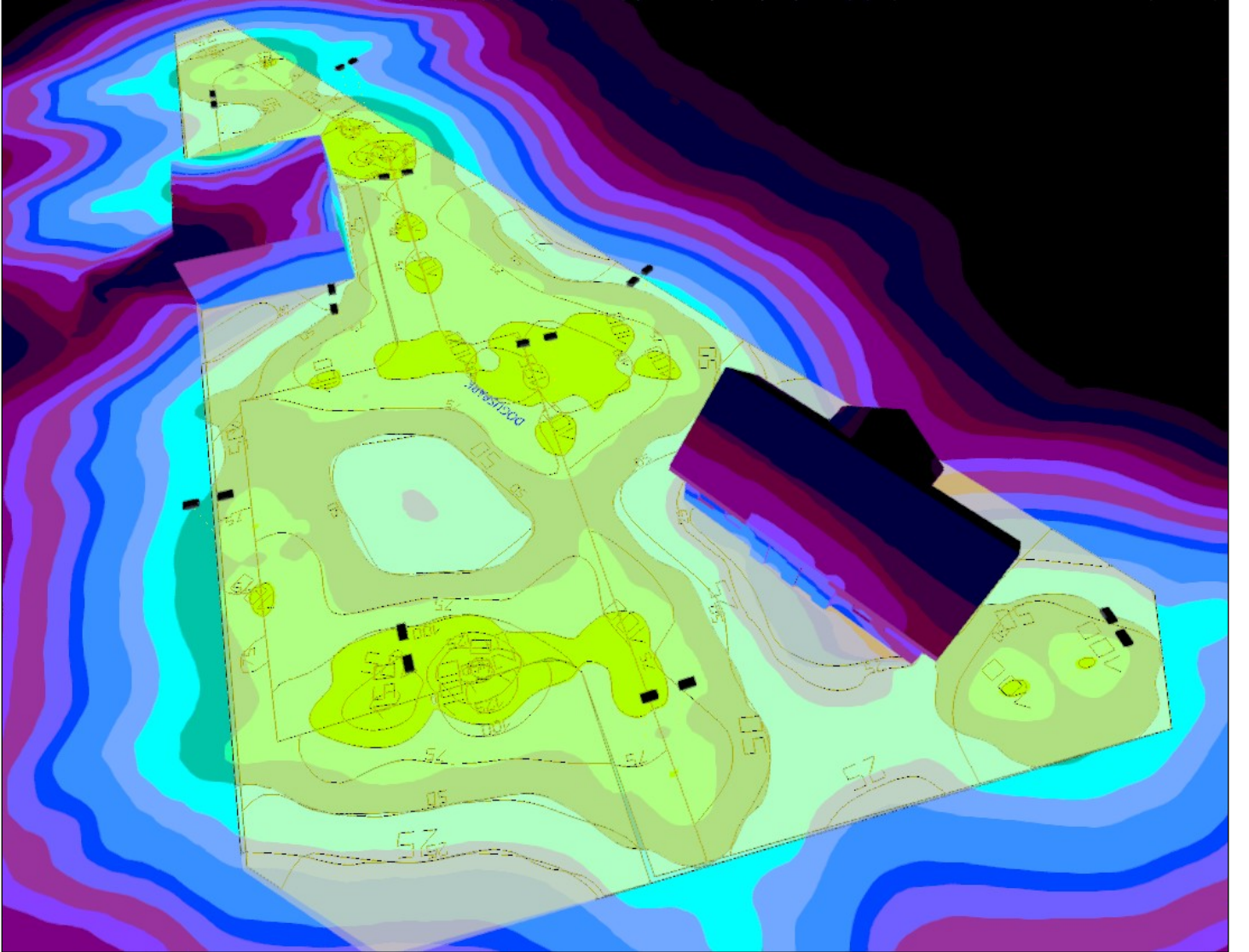
DOGUSPARK

Işıklık parça listesi.....	2
Görünümler.....	3
DOGUSPARK	
Gewiss - STREET O3 - 3x16 LED 4000K - 550 mA - cycle - Total Power (1x3 MOTORI LED 4000K 550 mA cycle).....	5
Alan 1	
Aydınlatma sistemi yerleşim planı.....	8
Işıklık parça listesi.....	10
Alan sonuç özeti.....	11

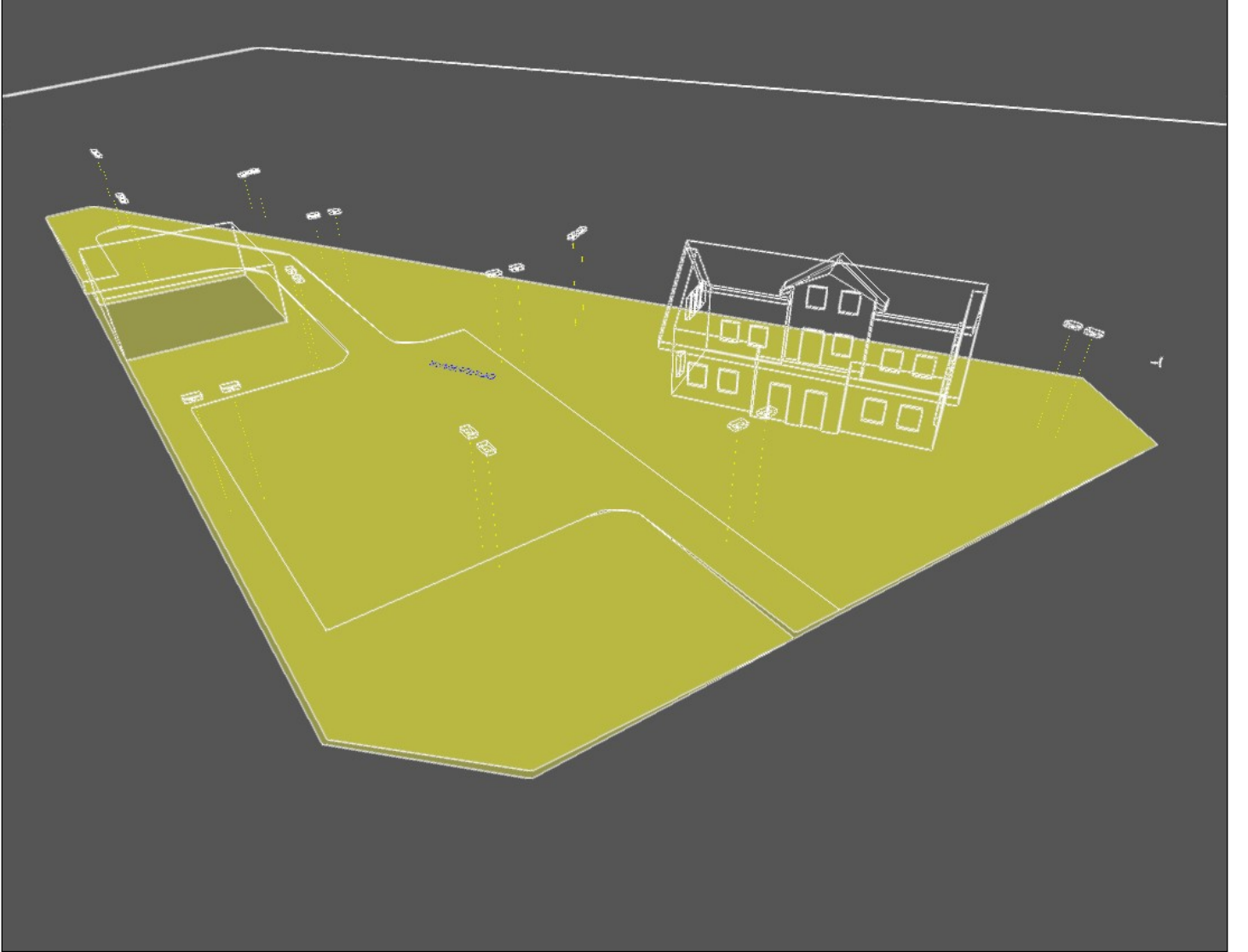
DOGUSPARK

Adet	Işıklık (Işık yayımı)		
22	<p>Gewiss - GWS7032 STREET O3 - 3x16 LED 4000K - 550 mA - cycle - Total Power Işık yayımı 1 Birleştirme: 1x3 MOTORI LED 4000K 550 mA cycle İşletme verimi: 100% Lamba ışığı akışı: 8057 lm Işıklık ışık akışı: 8057 lm Güç: 81.0 W Işık verimi: 99.5 lm/W</p> <p>Renkölçümsel bilgiler 1x3 MOTORI LED 4000K 550 mA cycle: CCT 4000 K, CRI 70</p>		

Toplam lamba ışığı akışı: 185311 lm, Toplam aydınlatma aygıtı ışık akışı: 185311 lm, Toplam Güç: 1863.0 W, Işık verimi: 99.5 lm/W

DOGUSPARK**Alan 1 (2), Aydınlıklar [lx]**

Alan 1 (3)

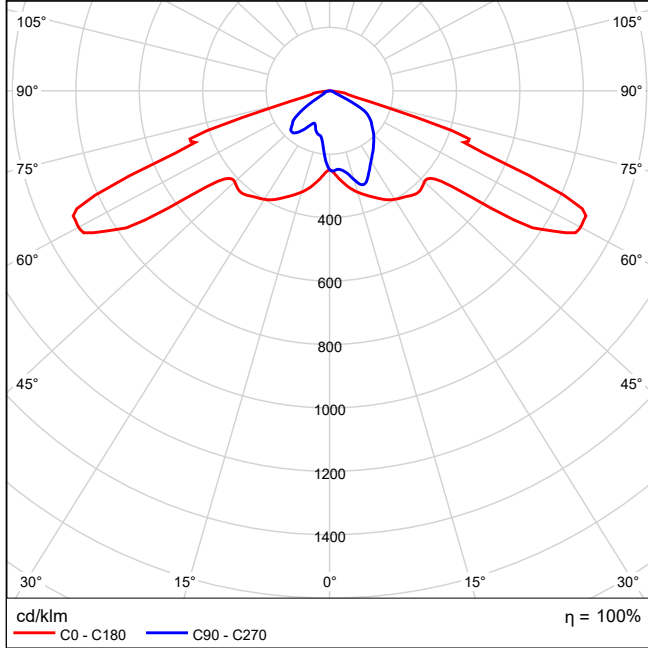


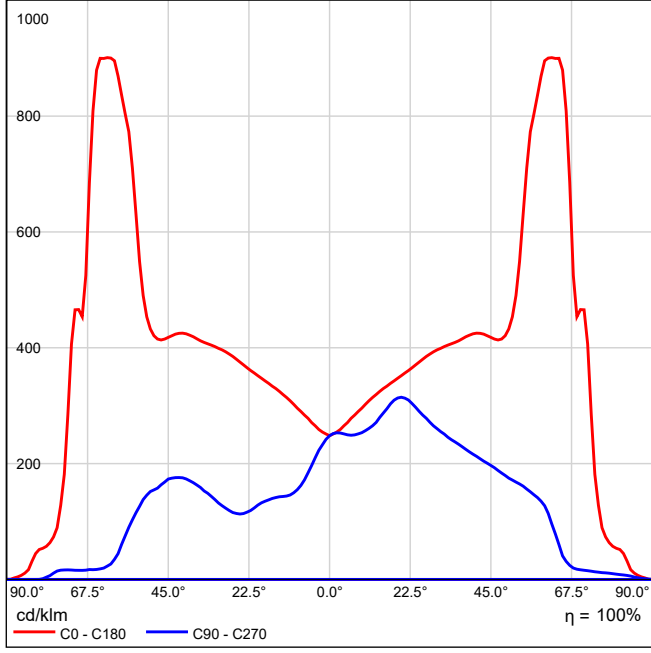
**Gewiss GWS7032 STREET O3 - 3x16 LED 4000K - 550 mA - cycle - Total Power
1x3 MOTORI LED 4000K 550 mA cycle**

Street Lighting in die-cast aluminium Bi-Power with self-learning LED included

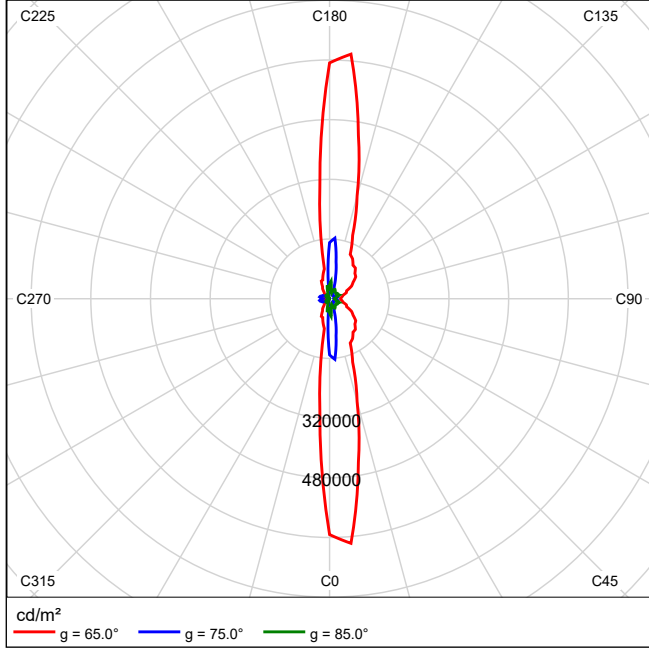
İşletme verimi: 100%
Lamba ışığı akışı: 8057 lm
Işıklık ışık akısı: 8057 lm
Güç: 81.0 W
Işık verimi: 99.5 lm/W

Renkölçümsel bilgiler
1x3 MOTORI LED 4000K 550 mA cycle: CCT 4000 K, CRI 70

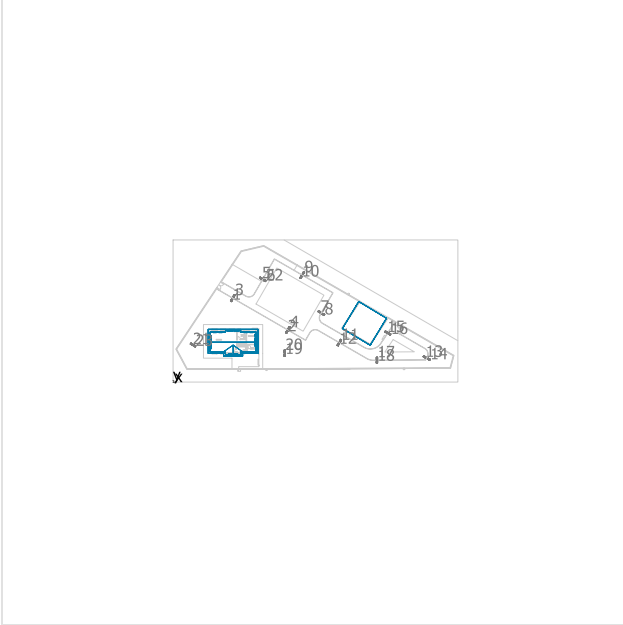
Işık yayımı 1 / Polar LVK

Işık yayımı 1 / Lineer LVK

Konik şema oluşturulamadı, çünkü ışık dağılımı asimetrik.

Işık yayımı 1 / Işıklılık diyagramı

Alan 1


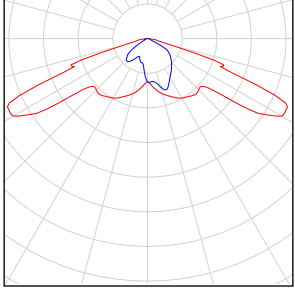


Gewiss GWS7032 STREET O3 - 3x16 LED 4000K - 550 mA - cycle - Total Power

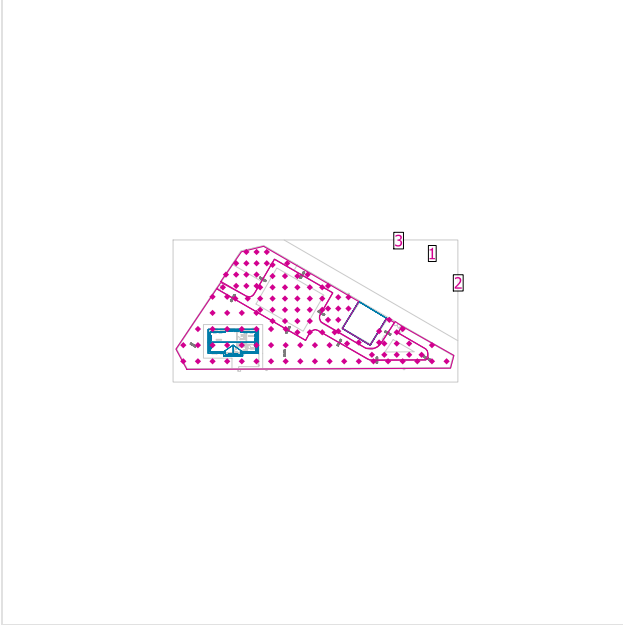
Nr.	X [m]	Y [m]	Tutturma yüksekliği [m]
1	18.456	25.840	6.000
2	35.678	15.962	6.000
3	18.879	26.631	6.000
4	36.067	16.628	6.000
5	27.694	32.290	6.000
6	28.319	31.921	6.000
7	45.979	21.812	6.000
8	46.649	21.326	6.000
9	40.559	33.797	6.000
10	40.143	33.082	6.000
11	52.123	12.652	6.000
12	51.767	12.040	6.000
13	78.863	7.701	6.000
14	79.627	7.299	6.000
15	66.845	15.461	6.000
16	67.296	15.213	6.000
17	63.695	7.023	6.000
18	63.699	6.666	6.000
19	34.900	8.800	6.000
20	34.907	9.292	6.000
21	6.101	11.675	6.000
22	28.319	31.921	6.000

Nr.	X [m]	Y [m]	Tutturma yüksekliği [m]
-----	-------	-------	-------------------------

Alan 1

Adet	Işıklık (Işık yayımı)		
23	<p>Gewiss - GWS7032 STREET O3 - 3x16 LED 4000K - 550 mA - cycle - Total Power Işık yayımı 1 Birleştirme: 1x3 MOTORI LED 4000K 550 mA cycle İşletme verimi: 100% Lamba ışığı akışı: 8057 lm Işıklık ışık akışı: 8057 lm Güç: 81.0 W Işık verimi: 99.5 lm/W</p> <p>Renkölçümsel bilgiler 1x3 MÖTORI LED 4000K 550 mA cycle: CCT 4000 K, CRI 70</p>		

Toplam lamba ışığı akışı: 185311 lm, Toplam aydınlatma aygıtı ışık akışı: 185311 lm, Toplam Güç: 1863.0 W, Işık verimi: 99.5 lm/W

Alan 1

Bakım çarpanı: 0.80

Genel

Yüzey	Sonuç	Orta (Nominal)	Min	Maks	Min/orta	Min/maks
1 Hesap yüzeyi 1	Dikey aydınlık [lx] Yükseklik: 0.000 m	78.8	30.6	153	0.39	0.20
	Yatay aydınlık [lx] Yükseklik: 0.000 m	78.8	30.6	153	0.39	0.20
2 Hesap yüzeyi 2	Yatay aydınlık [lx] Yükseklik: 0.000 m	55.5	0.00	147	0.00	0.00
3 Hesap yüzeyi 4	Yatay aydınlık [lx] Yükseklik: 0.000 m	59.1	9.88	138	0.17	0.07